

Situation:

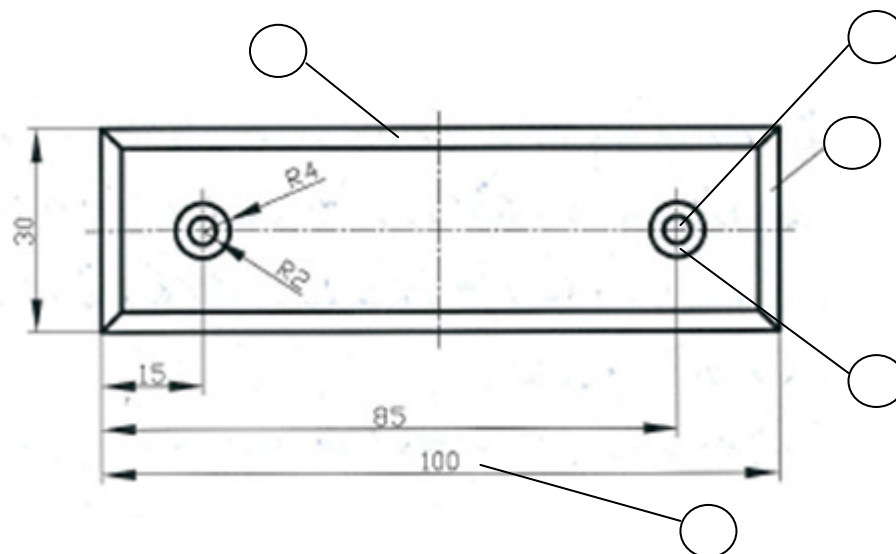
There is an exchange student from Ireland in your class. He does not speak German very well as it is the beginning of his exchange. You will have to work together in the workshop. Your task will be to produce a name plate. Your teacher asks you to help the exchange student with the work instructions. Prepare yourself by doing the following tasks.

1. Look up words you will need and complete the chart with the help of an online dictionary.

www.dictindustry.de
www.dict.cc
www.leo.org

Deutsch	English
Bohrungsmitte	
Bohrung	
Senkung	
Werkstück	
Muster	
Zeichnung	
auf Länge zuschneiden	
ankörnen	
bohren	
senken	
fasen	
feilen	
anreißen	
einschlagen	

2. Fill in the correct number.



chamfer - 1, bore – 2, length – 3, countersink – 4, workpiece – 5

3. Explain the work instructions for the exchange student in English.

1. Werkstück auf Länge zuschneiden - Zeichnung
2. Maße für Bohrungen und Senkungen anreißen - Zeichnung
3. Bohrungsmitteln ankörnen – Muster Werkstück 1
4. Bohren und Senken – Muster Werkstück 2
5. Fasen 3 x 45° feilen – Muster Werkstück 3
6. Linie für Schlagbuchstaben anreißen – Muster Werkstück 3
7. Schlagbuchstaben einschlagen – Name des Schülers/ der Schülerin – Muster Werkstück 3

